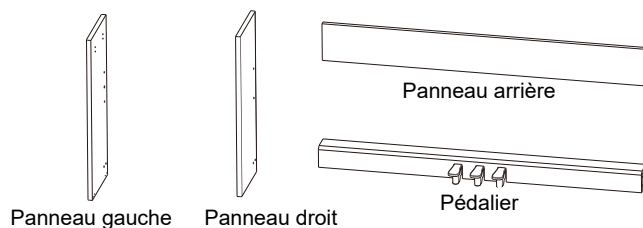


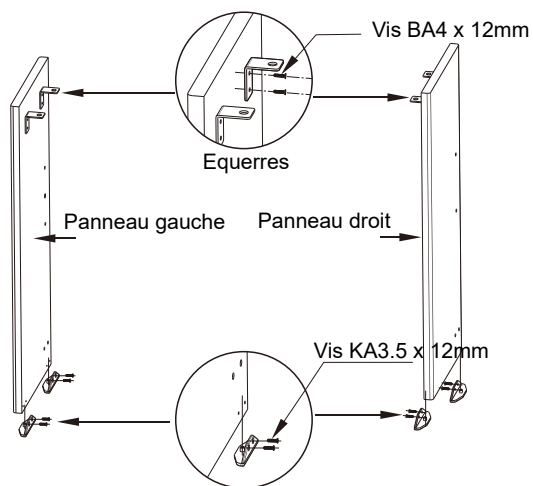
ST-XP2

Manuel de montage

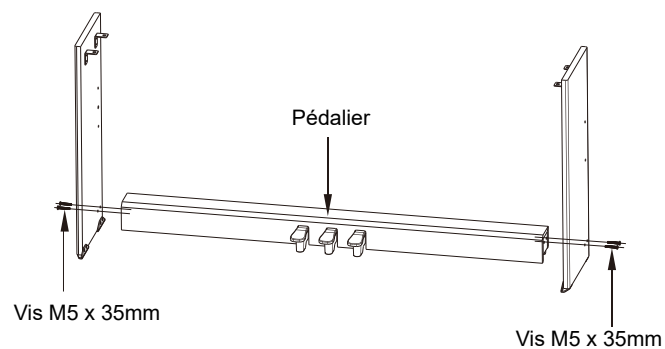


	Equerre	Quantité : 4PCS
	Pied	Quantité : 4PCS
	Vis M6 x 20mm	Quantité : 4PCS
	Vis M5 x 35mm	Quantité : 8PCS
	Vis BA4 x 12mm	Quantité : 8PCS
	Vis KA3.5 x 12mm	Quantité : 8PCS
	Tourillon	Quantité : 2PCS
	Passerelle	Quantité : 2PCS

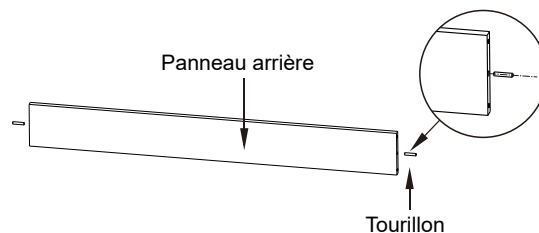
1. Fixer les équerres sur les panneaux gauche et droit



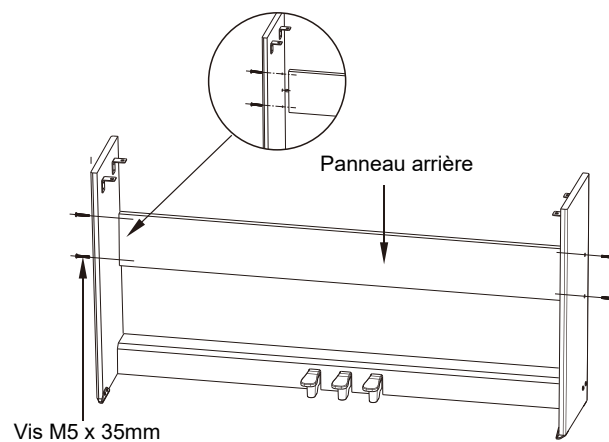
2. Positionner le pédalier et visser les panneaux latéraux grâce aux vis M5x35mm sans les serrer.



Enfoncer les tourillons sur le panneau arrière

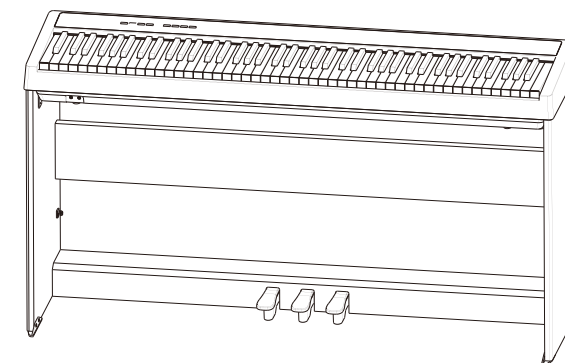
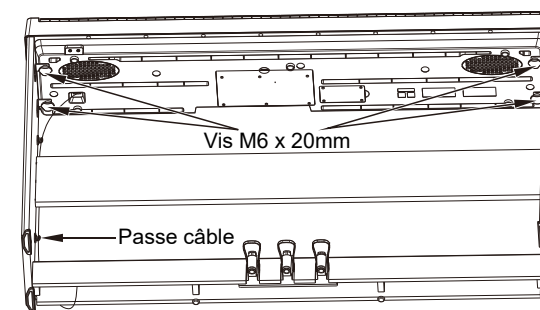


Positionner le panneau arrière entre les panneaux latéraux, visser les 4 vis M5x35mm de fixation du panneau arrière puis serrer les vis de fixation du pédalier.



3. Installer le piano sur son stand. Sécuriser l'assemblage Piano/Stand grâce aux 4 vis M6x20mm.

Brancher le câble du pédalier au piano.
Installer le passe câble.



woodbrass
ST-XP2

Importé par Woodbrass.com
1 rue du Charron 44800 Saint-Herblain France
Made in China

