

# woodbrass

---



## **STAGE POWER 210**

---

*Sonorisation portable 150W*

*Bluetooth*

NOTICE D'UTILISATION

<b>CONSIGNES DE SÉCURITÉ IMPORTANTES</b> .....	<b>04</b>
INSTALLATION	
UTILISATION	
MAINTENANCE/ENTRETIEN	
<b>TABLE DE MIXAGE</b> .....	<b>06</b>
COMMANDES DES CANAUX 1 À 4	
STEREO IN 5/6	
MONITOR OUTPUTS	
VOLUME MASTER	
AUTRES COMMANDES	
LECTEUR MULTIMÉDIA	
<b>ALIMENTATION ÉLECTRIQUE</b> .....	<b>09</b>
<b>FONCTIONNALITÉS</b> .....	<b>10</b>
CONNECTER UN APPAREIL MOBILE VIA BLUETOOTH®	
CONNECTER UN MICROPHONE	
CONNECTER UN INSTRUMENT, UNE BOÎTE À RYTHMES, UN LECTEUR MP3 SUR L'ENTRÉE STÉRÉO 5/6	
CONNECTER UN LECTEUR MP3 SUR L'ENTRÉE STÉRÉO 7/8	
CONNECTER UN APPAREIL À L'AIDE DES SORTIES MONITOR	
<b>CARACTÉRISTIQUES TECHNIQUES</b> .....	<b>12</b>
<b>ENVIRONNEMENT ET NORMES</b> .....	<b>13</b>

Merci d'avoir choisi l'un de nos appareils Woodbrass. Veuillez lire attentivement ce manuel d'utilisation et suivre les instructions pour éviter tout risque d'endommagement de l'appareil dû à une mauvaise manipulation. Conservez ce guide de l'utilisateur pour référence ultérieure.

## CONSIGNES DE SÉCURITÉ IMPORTANTES



**Avant d'utiliser votre matériel, nous vous recommandons de lire l'ensemble des instructions de ce manuel.**

Les symboles illustrés ci-dessous sont des symboles acceptés internationalement pour avertir des dangers potentiels relatifs à l'utilisation d'appareils électriques. Si l'un de ces symboles est présent sur votre appareil, veuillez prendre connaissance des consignes ci-dessous :



### **DANGER**

*TENSION DANGEREUSE, RISQUE DE CHOCS ÉLECTRIQUES.*

Ne pas ouvrir le produit. Pour réduire le risque de choc électrique ne pas exposer cet équipement à la pluie ou à l'humidité.



### **ATTENTION !**

*RISQUE D'INCENDIE.*

Garder éloigner tous les matériaux combustibles et inflammables de l'appareil en fonctionnement.

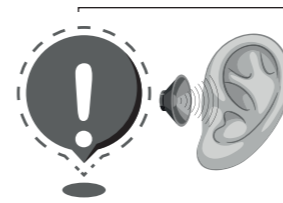
## INSTALLATION

- Déballez et vérifiez soigneusement qu'il n'y a pas de dégâts de transport avant d'utiliser l'appareil. Ne mettez jamais en service un appareil endommagé.
- Cet appareil est destiné à une utilisation en intérieur uniquement. Utilisez-le uniquement dans un endroit sec. Exposer l'appareil à la pluie ou à l'humidité risquerait de provoquer un choc électrique ou un incendie.
- Ne placez pas l'appareil, les enceintes ou tout autre objet sur le cordon d'alimentation et assurez-vous qu'il ne soit pas pincé.
- Pour une protection adaptée contre les électrisations, le circuit électrique d'alimentation doit être équipé d'un fusible ou d'un disjoncteur, et d'un dispositif de protection différentiel.
- Avis concernant la déconnexion de l'alimentation : Pour débrancher le périphérique de la source d'alimentation, la fiche d'alimentation doit être débranchée de la prise de courant. Pour cette raison, l'appareil doit être placé dans une position permettant un accès constant et sans obstruction à la prise de courant. Ainsi, en cas d'urgence, vous pouvez débrancher immédiatement la fiche d'alimentation.
- L'enceinte STAGEPOWER 210 peut être installée à même le sol, sur une scène ou sur un trépied (embase de 35mm de diamètre). Avant installation, s'assurer que la surface en dessous est plate et stable.
- Avant de placer l'enceinte, inspectez tout le matériel associé : support, meuble... Tout élément d'installation manquant ou endommagé peut réduire significativement la stabilité de l'installation. Quand l'enceinte est suspendue sur un trépied, s'assurer qu'elle est stabilisée et sécurisée pour éviter qu'elle ne tombe, ne bascule ou puisse être accidentellement poussée.
- Un montage incorrect ou l'utilisation d'équipements de fixation inadaptés peut entraîner une installation instable et dangereuse pouvant provoquer des blessures.
- En cas de doute, consulter un professionnel pour installer le matériel. S'assurer que les dispositions nationales de sécurité pour l'installation et l'utilisation de l'enceinte sont suivies.
- Ne pas installer l'enceinte en plein soleil, ne pas exposer à la pluie ou à tout autre liquide. L'enceinte n'est pas imperméable, en cas d'installation extérieure, la protéger des éléments climatiques.

## UTILISATION

- Les haut-parleurs produisent un champ électromagnétique. L'utilisation de ce produit peut perturber ou endommager les appareils à proximité [TV, téléphone portable, radio...]. L'appareil peut également être perturbé par la présence d'appareils électriques dans son entourage proche. Cesser l'utilisation du produit et éloigner les appareils susceptibles d'être impactés.
- Les pieds en caoutchouc de l'appareil peuvent tâcher le revêtement sur lequel il repose. Au besoin, utiliser une sous-couche appropriée entre les pieds de l'appareil et le sol.

- Cet appareil ne doit pas être utilisé par des personnes (y compris des enfants) ayant des capacités physiques, physiologiques ou intellectuelles limitées ou par un manque d'expérience et / ou de connaissances, à moins d'être surveillés par une personne responsable de leur sécurité ou de recevoir des instructions de cette personne en ce qui concerne le fonctionnement de l'appareil.
- Ne laissez jamais cet appareil en marche sans surveillance.
- En cas de problèmes de fonctionnement, arrêtez immédiatement d'utiliser l'appareil. Ne pas essayer de le réparer soi-même. Contactez votre revendeur ou faites appel à un réparateur spécialisé et agréé.
- NE JAMAIS utiliser l'appareil dans les conditions suivantes :
  - > Dans des endroits soumis à une exposition directe du soleil, ou dans des endroits poussiéreux ou sales,
  - > Dans des endroits soumis à des fortes vibrations ou des bosses,
  - > Dans des endroits où la température ambiante [ta] est supérieure à 45 ° C ou inférieure à 2 ° C.
  - > Dans les endroits exposés à une sécheresse excessive ou à une humidité excessive [conditions idéales : entre 35% et 80%].
- N'utilisez jamais l'appareil à proximité de flammes, de matières inflammables, explosives ou de surfaces chaudes. Sinon, vous courez le risque de provoquer un incendie.
- Il est important d'utiliser le câble d'alimentation secteur fourni.
- Avant de mettre en marche, assurez-vous que la tension et la fréquence de l'alimentation correspondent aux exigences de l'alimentation de l'appareil, comme indiqué dans ce manuel.
- Ne jamais couper ou manipuler le cordon d'alimentation ou la fiche. Si un cordon d'alimentation est fourni avec un fil de terre, cela est obligatoire pour garantir un fonctionnement en toute sécurité ! Risque de choc électrique mortel !
- Tenez toujours le cordon d'alimentation par la fiche. Ne tirez pas sur le cordon lui-même et ne touchez jamais le cordon d'alimentation avec les mains mouillées car cela pourrait provoquer un court-circuit ou un choc électrique.
- Ne collez pas d'autocollants, de décalcomanies ou d'autres objets similaires sur cet appareil. Vous risqueriez d'endommager la finition de l'appareil en les décollant.
- NE laissez PAS de liquides ou d'objets pénétrer dans l'appareil. En cas de déversement de liquide sur l'appareil, DÉBRANCHER immédiatement l'alimentation électrique de l'appareil et contacter le service après-vente.
- Vous devez vous assurer que le cordon d'alimentation ne soit jamais mouillé pendant le fonctionnement. Avant un orage et / ou un orage avec un risque de foudre, débranchez l'appareil du secteur.



### **ATTENTION !**

*RISQUE DE DÉTÉRIORATION DE L'AUDITION.*

Cet appareil risque d'engendrer des niveaux sonores susceptibles de provoquer une perte permanente de l'audition. Ne pas faire fonctionner l'appareil à des niveaux de volume élevés ou inconfortables. En cas de gêne, de bourdonnements dans les oreilles ou de perte d'audition, diminuer le volume, s'éloigner de la source sonore et/ou utiliser une protection auditive adéquate.



### **ATTENTION !**

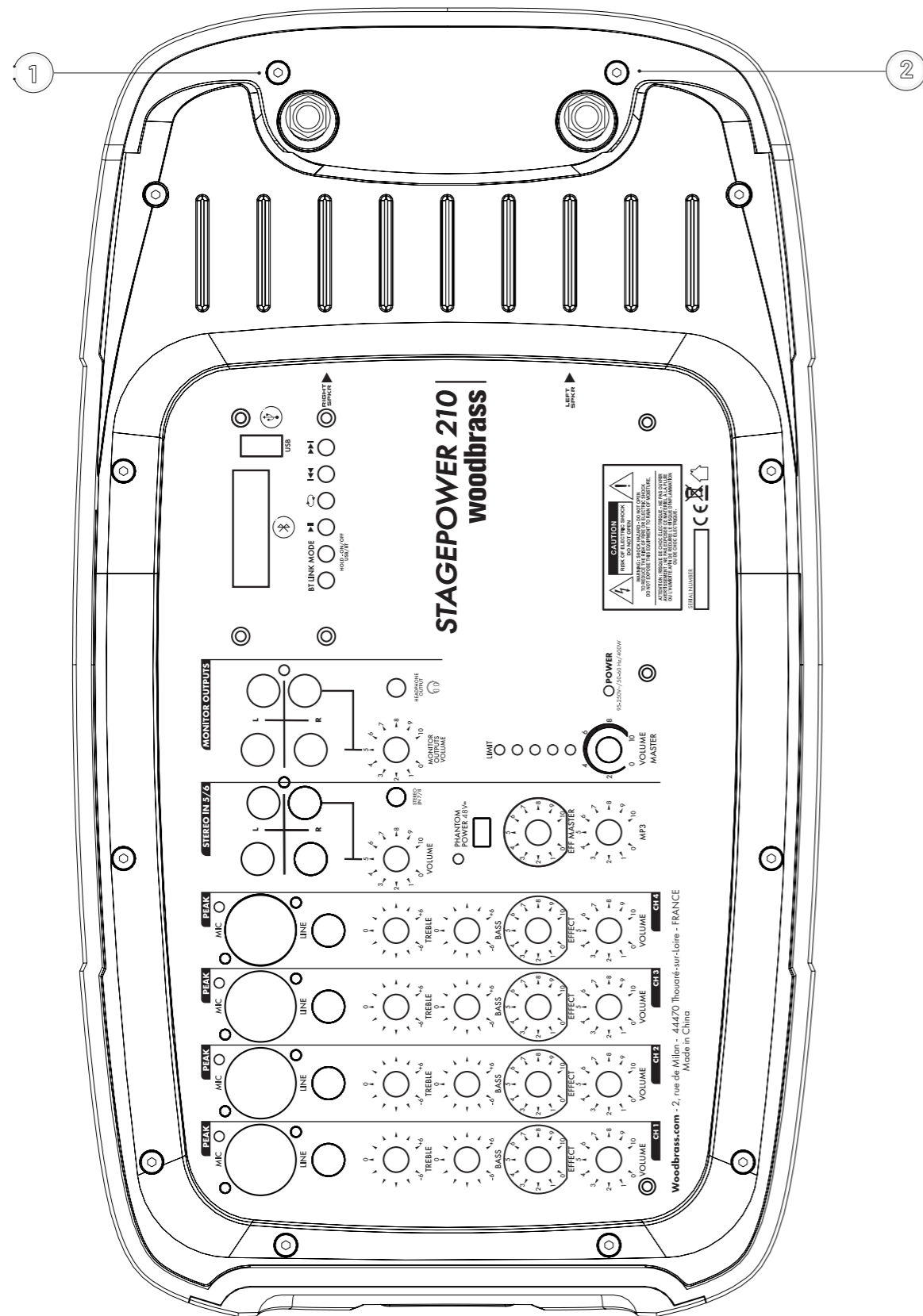
*RISQUES POUR LES ENFANTS.*

Ne laissez pas l'emballage et ses éléments à des enfants. Danger d'étouffement par les films ou d'autres matériaux d'emballage. Veillez à ce que les enfants ne détachent pas de petites pièces de l'appareil. Ils pourraient avaler les pièces et s'étouffer. Ne laissez jamais des enfants utiliser cet appareil sans surveillance.

## MAINTENANCE / ENTRETIEN

- N'essayez jamais de démonter, réparer ou modifier l'appareil par vous-même. Sinon, la garantie devient nulle. Les réparations effectuées par des personnes non qualifiées peuvent entraîner des dommages ou un dysfonctionnement. Veuillez contacter le centre d'assistance technique agréé le plus proche.
- Déconnectez l'appareil du secteur avant tout entretien ou maintenance.
- Si le câble ou le cordon extérieur souple de cet appareil est endommagé, il doit être remplacé par un câble ou un cordon spécial provenant exclusivement du fabricant ou de son agent de maintenance.
- Ne plongez jamais l'appareil dans de l'eau ou dans tout autre liquide. Essuyez-le uniquement avec un chiffon légèrement humide.
- ATTENTION : Utiliser un fusible de rechange de même type et calibre.

# TABLE DE MIXAGE



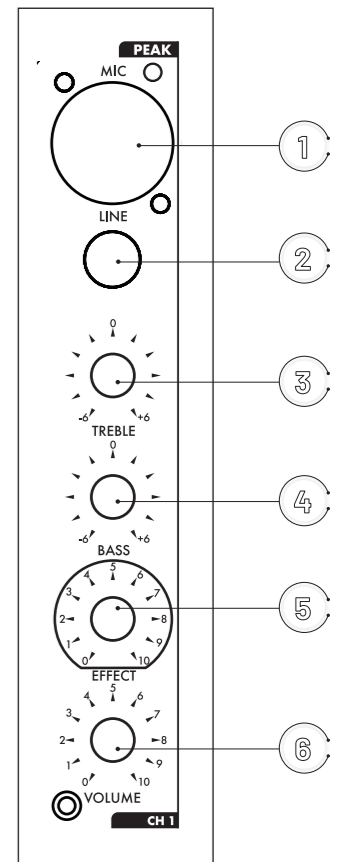
## DÉSIGNATION FONCTION

- |   |                             |   |
|---|-----------------------------|---|
| 1 | <b>SORTIE RIGHT SPEAKER</b> | Jack 6,35mm. Permet de raccorder la table de mixage à l'enceinte de droite. |
| 2 | <b>SORTIE LEFT SPEAKER</b>  | Jack 6,35mm. Permet de raccorder la table de mixage à l'enceinte de gauche. |

# TABLE DE MIXAGE

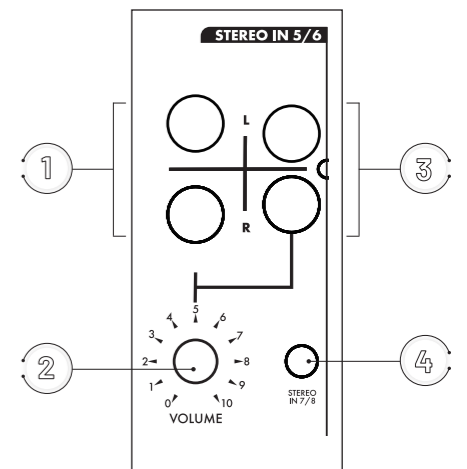
## COMMANDES DES CANAUX 1 à 4

DÉSIGNATION	FONCTION
1 MIC - CH 1 À 4	Entrée Microphone - Prise XLR 3 pôles, qui permet de brancher un microphone. La LED "peak" s'allume lorsque le signal d'un canal est au maximum. Lorsque la LED reste allumée en continu, vous devez diminuer le volume pour éviter d'endommager l'appareil.
2 LINE - CH 1 À 4	Entrée Line - Prise jack 6.35 mm - qui permet de brancher un appareil audio avec sortie mono ligne (par exemple instrument de musique). La LED "peak" s'allume lorsque le signal d'un canal est au maximum. Lorsque la LED reste allumée en continu, vous devez diminuer le volume pour éviter d'endommager l'appareil.
3 TREBLE - CH 1 À 4	Boutons rotatifs qui permettent le réglage de la tonalité des aigus du canal sélectionné.
4 BASS - CH 1 À 4	Boutons rotatifs qui permettent le réglage de la tonalité des graves du canal sélectionné.
5 EFFECT - CH 1 À 4	Boutons rotatifs qui permettent le réglage du niveau de signal de l'écho pour l'entrée micro du canal sélectionné.
6 VOLUME - CH 1 À 4	Boutons rotatifs qui permettent le réglage du volume du canal sélectionné.



## STÉRÉO IN 5/6

DÉSIGNATION	FONCTION
1 ENTRÉE LIGNE	Entrée jack 6,35mm pour connecter des appareils avec niveau ligne (par exemple clavier électronique, instrument de musique pré-amplifié, boîte à rythmes...)
2 ENTRÉE RCA	Entrée RCA pour connecter des appareils audio avec sortie niveau ligne (par exemple table de mixage, lecteur CD, enregistreur...).
3 VOLUME	Bouton rotatif qui permet le réglage du volume des canaux ①, ③ et ④
4 STEREO IN 7/8	Entrée jack 3,5mm pour connecter des appareils avec niveau ligne (par exemple lecteur CD/MP3/DVD, système Hi-Fi, PC)

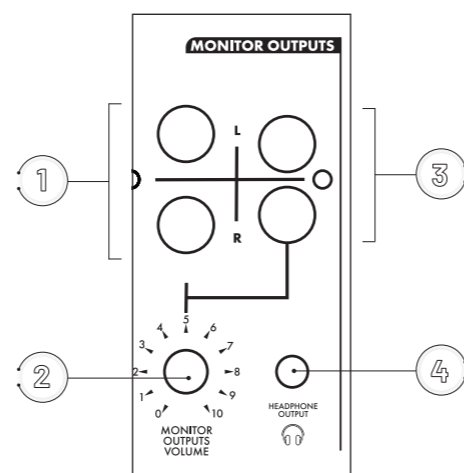




## TABLE DE MIXAGE

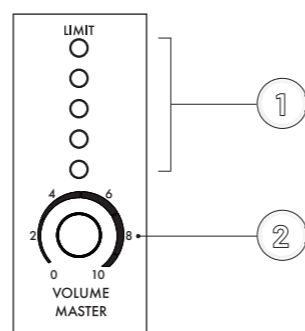
### MONITOR OUTPUTS

DÉSIGNATION	FONCTION
1 SORTIE LIGNE	Ces sorties permettent d'acheminer le signal du mélangeur stéréo vers une autre destination, comme un appareil d'enregistrement, un moniteur personnel, un caisson de basse ou un autre système de sonorisation.
2 SORTIE RCA	
3 MONITOR OUTPUTS VOLUME	Bouton rotatif qui permet le réglage du volume des sorties moniteurs.
4 HEADPHONE OUTPUT	Prise jack en 3,5mm qui permet de connecter un casque audio.



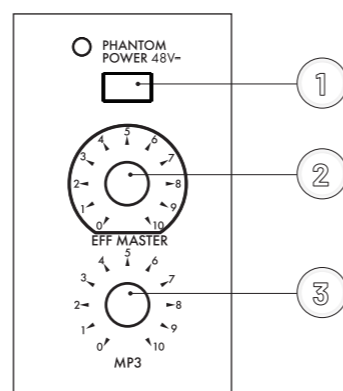
### VOLUME MASTER

DÉSIGNATION	FONCTION
1 LIMIT	Échelle de LED à 5 voyants qui permet d'indiquer le niveau d'approche de la puissance maximale. Lorsque le voyant LED le plus haut reste allumé en continue, cela indique que la puissance maximale est atteinte.
2 VOLUME MASTER	Bouton rotatif qui permet le réglage du volume général



### AUTRES COMMANDES

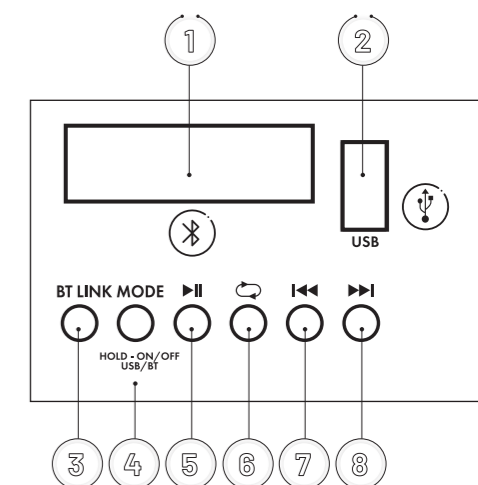
DÉSIGNATION	FONCTION
1 PHANTOM POWER 48V $\overline{=}$	Permet d'activer l'alimentation fantôme pour les entrées XLR des canaux 1 à 4.
2 EFF MASTER	Bouton rotatif qui permet le réglage du niveau général de l'écho pour les entrées micro des canaux 1 à 4.
3 MP3	Bouton rotatif qui permet le réglage du volume du lecteur multimédia.



## TABLE DE MIXAGE

### LECTEUR MULTIMÉDIA

DÉSIGNATION	FONCTION
1 AFFICHAGE LCD	L'affichage donne des informations sur les fichiers audio en cours de lecture.
2 LECTEUR USB	Port USB qui permet brancher vos appareils USB pour lire des fichiers audio.
3 BT LINK	Bouton qui permet d'activer la fonction Bluetooth®.
4 MODE	Bouton qui permet l'allumage et l'extinction du lecteur multimédia [Touche maintenue enfoncée]. Bouton qui permet de basculer entre les modes USB et Bluetooth® [appuis brefs].
5 $\text{  }$	Bouton qui permet d'activer la lecture et de mettre en pause le lecteur.
6 $\text{↺}$	Bouton qui permet d'activer ou de désactiver la répétition.
7 $\text{⏮}$	Bouton qui permet de revenir au morceau précédent [appui bref] ou d'activer la fonction retour rapide [touche maintenue enfoncée].
8 $\text{⏭}$	Bouton qui permet de basculer vers le morceau suivant [appui bref] ou d'activer la fonction avance rapide [touche maintenue enfoncée].



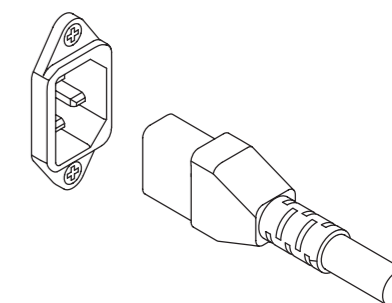
## ALIMENTATION ÉLECTRIQUE

Connectez le cordon d'alimentation à la prise CEI : IEC au dos de l'enceinte. Assurez-vous que la fiche est complètement insérée dans la prise CEI du module de l'amplificateur. Assurez-vous que l'interrupteur d'alimentation est sur OFF avant de connecter le câble d'alimentation à la source de courant.

Connectez le câble d'alimentation à la prise de courant du lieu. Si le câble fourni est perdu ou endommagé, un câble CEI standard de calibre 18 peut être utilisé.

### CARACTÉRISTIQUES DU CÂBLE D'ALIMENTATION

CÂBLE [EU]	CÂBLE [US]	BROCHE	INTERNATIONAL
Marron	Noir	Phase	L
Bleu clair	Blanc	Neutre	N
Jaune/Vert	Jaune/Vert	Terre	$\perp$

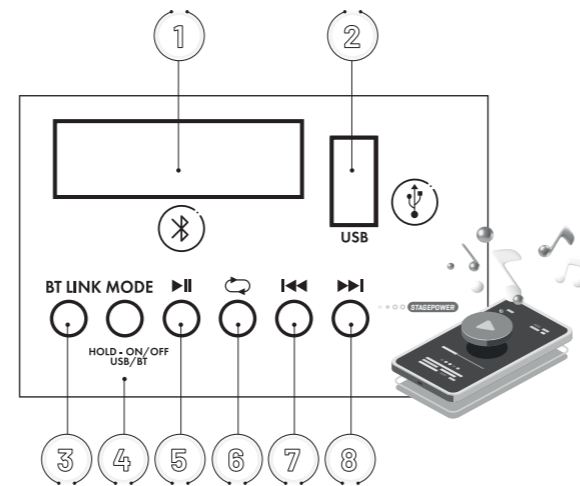


# FONCTIONNALITÉS

## CONNECTER UN APPAREIL MOBILE VIA BLUETOOTH®

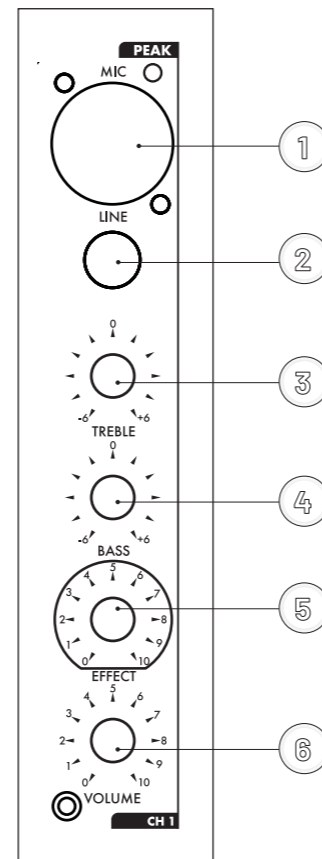
Vous pouvez jouer de la musique sans fil à partir d'appareils mobiles compatibles Bluetooth® tels que les smartphones, tablettes ou ordinateurs portables via le récepteur Bluetooth® intégré au STAGEPOWER 210. Placez votre appareil à proximité de l'enceinte et activez la fonction Bluetooth® de celui-ci.

Pour activer le Bluetooth® du STAGEPOWER 210, Appuyez sur le bouton **BT LINK** (3) du lecteur multimédia. Sur votre smartphone ou votre ordinateur, sélectionnez "**STAGEPOWER**" dans la liste des appareils afin de coupler les appareils. Appuyez sur le bouton **MODE** (4) afin de sélectionner le mode Bluetooth®. Vous pouvez ensuite jouer les données stockées dans les fichiers audio de votre appareil Bluetooth®.



## CONNECTER UN MICROPHONE

- 1 • Placer le curseur du bouton rotatif **MASTER VOLUME** sur "0".
- 2 • Connectez le microphone au câble du microphone et insérez l'extrémité mâle dans le canal 1 (1).
- 3 • Placer les curseurs des boutons rotatifs **TREBLE** (3) et **BASS** (4) sur "0" [ curseur vers le haut ].
- 4 • Réglez la commande **EFFECT** (5) sur "0".
- 5 • Tout en parlant fort dans le microphone, augmentez le volume du canal (6) jusqu'à ce que l'indicateur rouge **PEAK** s'allume. Si l'indicateur ne s'allume pas du tout et que vous avez réglé le volume du canal sur "10", réduisez le volume du canal sur "7" et passez à l'étape suivante.
- 6 - Augmentez lentement le **MASTER VOLUME** jusqu'à l'intensité sonore souhaitée.

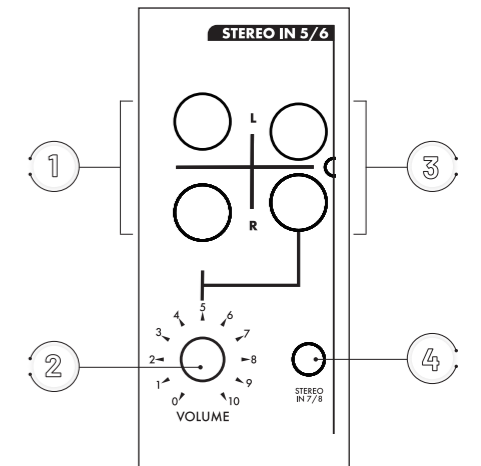


Si vous utilisez un "microphone à condensateur", enclenchez le bouton PHANTOM POWER.

# FONCTIONNALITÉS

## CONNECTER UN INSTRUMENT, UNE BOÎTE À RYTHMES, UN LECTEUR MP3 SUR L'ENTRÉE STÉRÉO 5/6

- 1 • Placer le curseur du bouton rotatif **VOLUME** (2) sur "0".
- 2 • Placer le curseur du bouton rotatif **MASTER VOLUME** sur "0".
- 3 • Connectez la sortie de l'appareil à l'entrée LIGNE (1) ou RCA (3) en utilisant les prises d'entrée appropriées. [Jack 6,35mm ou RCA en fonction de la sortie de l'appareil que vous essayez de connecter].
- 4 • Si l'appareil dispose d'une commande de gain de sortie ou de volume, réglez-la sur "7". Ce niveau est un point de départ mais devrait vous permettre d'obtenir une sortie suffisante pour alimenter l'entrée du STAGEPOWER 210.
- 5 • Placer le curseur du bouton rotatif **VOLUME** (2) entre 5 et 7.
- 6 • Augmentez lentement le **MASTER VOLUME** jusqu'à l'intensité sonore souhaitée.



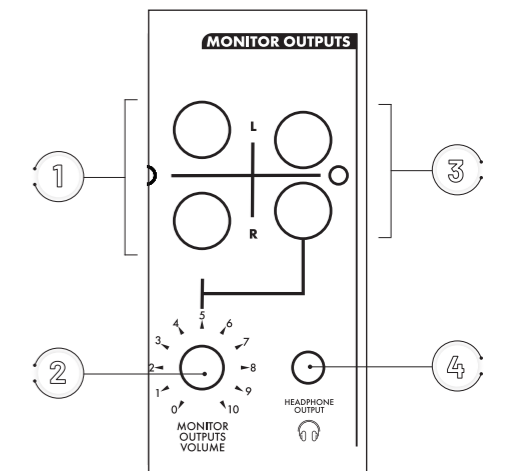
## CONNECTER UN LECTEUR MP3 SUR L'ENTRÉE STÉRÉO 7/8

- 1 • Placer le curseur du bouton rotatif **MASTER VOLUME** sur "0".
- 2 • Connectez la sortie de l'appareil à l'entrée STEREO IN 7/8 (4) ou RCA (3) à l'aide d'une fiche jack de 3,5 mm.
- 3 • Si l'appareil dispose d'une commande de gain de sortie ou de volume, réglez-la sur "7". Ce niveau est un point de départ mais devrait vous permettre d'obtenir une sortie suffisante pour alimenter l'entrée du STAGEPOWER 210.
- 4 • Augmentez lentement le **MASTER VOLUME** jusqu'à l'intensité sonore souhaitée.

## CONNECTER UN APPAREIL À L'AIDE DES SORTIES MONITOR

Vous pouvez connecter ces sorties à divers appareils tels qu'un un appareil d'enregistrement, un caisson de basses amplifié, des haut-parleurs supplémentaires, ou même une autre table de mixage.

- 1 • Placer le curseur du bouton rotatif **MONITOR OUTPUT VOLUME** (2) sur "1".
- 2 • Connectez les sorties MONITOR OUTPUTS [Jack 6,35mm (1) ou RCA (3)] aux entrées de l'appareil dans lequel vous voulez brancher le STAGEPOWER 210.
- 3 • Réglez le niveau d'entrée de l'appareil externe conformément aux instructions du fabricant.
- 4 • Augmentez lentement le **MONITOR OUTPUT VOLUME** (2) jusqu'à l'intensité sonore souhaitée.



## CARACTÉRISTIQUES TECHNIQUES

Puissance : 150W RMS

2 enceintes avec haut-parleur 25cm et tweeter 2.5cm

Embase 35 mm pour stand d'enceinte

2 câbles d'enceinte 6m

1 microphone dynamique avec câble 5m

Dimensions du mixer LxPxH : 42,5 x 25 x 8,5cm

Dimensions par enceinte LxPxH : 31,5 x 31,5 x 49cm

Poids : 19kg

### 1 TABLE DE MIXAGE AMPLIFIÉE

4 entrées micro/ligne mono avec alimentation fantôme

Effet écho sur les entrées micro

1 entrée ligne stéréo jack/rca

1 entrée stéréo auxiliaire mini-jack

Sortie moniteur et casque avec volume dédié

Volume général et volume MP3 dédiés

Lecteur multimédia MP3 intégré : USB et Bluetooth®

## ENVIRONNEMENT ET NORMES



Applicable dans l'Union Européenne et les autres pays européens pratiquant le tri des déchets. La présence de ce symbole sur le produit ou sur la documentation correspondante indique qu'en fin de vie, le produit ne doit pas être jeté avec les déchets normaux, afin d'éviter tout dommage à l'environnement ou aux personnes consécutive à une élimination non contrôlée des déchets.

Séparez-le des autres types de déchets et recyclez-le, afin de promouvoir la réutilisation durable des ressources naturelles. Nous conseillons aux utilisateurs non professionnels de contacter le revendeur chez qui ils ont acheté le produit, ou un représentant gouvernemental local, pour plus de détails sur le lieu de collecte et la façon de recycler cet appareil dans le meilleur respect de l'environnement possible..

Nous invitons les utilisateurs professionnels à contacter leur fournisseur et à vérifier les termes et conditions de leur contrat d'achat.



Ce produit Woodbrass est conforme aux certifications européennes en vigueur ainsi qu'aux directives européennes suivantes :

RoHS 2 Directive 2011/65/EU

RED Directive 2014/53/EU

La DÉCLARATION UE DE CONFORMITÉ est disponible sur demande à l'adresse suivante : [support@woodbrass.com](mailto:support@woodbrass.com)





# woodbrass



Tous droits réservés. Aucun extrait de ce manuel ne peut être reproduit, sous quelque forme ou par quelque moyen que ce soit, sans permission écrite de la société WOODBRASS.

---

**WOODBRASS**

**2, rue de Milan - 44470 Thouaré-sur-Loire - France**

